

# TITAN QD 40



Installation Instructions  
Инструкция за инсталиране  
Instrucciones de instalación  
Manuel d'installation  
Инструкции по установке  
PIR Montaj Kılavuzu  
Istruzioni per l'installazione



**EN**

The advantages of TITAN QD 40 are:

- ☐ PET Immunity
- ☐ Dual low noise sensor
- ☐ Algorithm "Neural Network"
- ☐ Range from 1.5m to 11m
- ☐ Digital temperature compensation
- ☐ Calibration and 100% testing
- ☐ Simple screw-free mounting
- ☐ Adjustment for 25/40kg (55/90lb)
- ☐ PREALARM function - LED indication for the status
- ☐ Reverse polarity protection
- ☐ OptoMOS relay for lifetime operation

**BG**

Предимствата на TITAN QD 40 са:

- ☐ Защита от домашни любимци
- ☐ Сензор с малък собствен шум
- ☐ Разпознаване с алгоритъм "Невронна Мрежа"
- ☐ Покритие от 1.5м до 11м
- ☐ Цифрова температурна компенсация
- ☐ 100% тест и калибрация
- ☐ Лесен монтаж без винтове
- ☐ Настройка за 25/40кг
- ☐ Функция ПРЕДАЛАРМА - светодиодна индикация за състоянието.
- ☐ Защита от обратно захранване
- ☐ OptoMOS реле за дълъг живот

**E**

Las ventajas del TITAN QD 40 son:

- ☐ Inmune contra mascotas
- ☐ Doble sensor con pequeño ruido propio
- ☐ Algoritmo red de "Trabajo neutral"
- ☐ Cobertura de 1.5m a 11m
- ☐ Compensación de temperatura digital
- ☐ 100% de prueba y calibración
- ☐ Montaje fácil sin necesidad de tornillos
- ☐ Ajuste para 25/40Kg (55/90lb)
- ☐ Función PREALARMA - LED de indicación de estado
- ☐ Protección de polaridad inversa
- ☐ OptoMOS relé de larga operación

**FR**

Les avantages de TITAN QD 40 sont:

- ☐ Protection contre animaux
- ☐ Senseur avec un niveau bas de bruit propre
- ☐ Algorithme "Réseau neurologique"
- ☐ Portée de 1,5m à 11m
- ☐ Compensation de température réelle dans la toute gamme de travail
- ☐ 100% test et calibration
- ☐ Montage facile sans vis
- ☐ Ajustement pour un poids de 25/40kg (55/90lb)
- ☐ PREALARM fonction - indication LED pour le statut
- ☐ Protection contre alimentation inverse
- ☐ OptoMOS relais pour longue vie

**RU**

Преимущества TITAN QD 40:

- ☐ Защита от домашних питомцев
- ☐ Сенсор с низким собственным шумом
- ☐ Распознавание по алгоритму "Нейронная сеть"
- ☐ Покрывтие от 1.5м до 11м
- ☐ Цифровая температурная компенсация
- ☐ 100% тест и калибрация
- ☐ Легкость сборки без винтов
- ☐ Настройка до 25/40 кг
- ☐ Предварительная тревога, Светодиодный индикатор состояния
- ☐ Защита от переполюсования
- ☐ OptoMOS реле для длительного использования

**TR**

Quad Titan'ın Avantajları:

- ☐ PET immunity (Evcil hayvan algılama)
- ☐ Dual (gürültü filitreleme)
- ☐ Algoritma "Neural Network"
- ☐ Algılama mesafesi 1,5m ile 11m
- ☐ Digital Isı Dengeleme (ayarlama)
- ☐ 100% kalibrasyon testi
- ☐ Kolay vidasız montaj
- ☐ 25kg/40kg ayarlamak (55/90lb)
- ☐ Ön Alarm Fonksiyonu - Konum için LED Göstergesi
- ☐ Ters besleme bağlantı koruması
- ☐ Elektronik role (OptoMOS) uzun ömürlü

**IT**

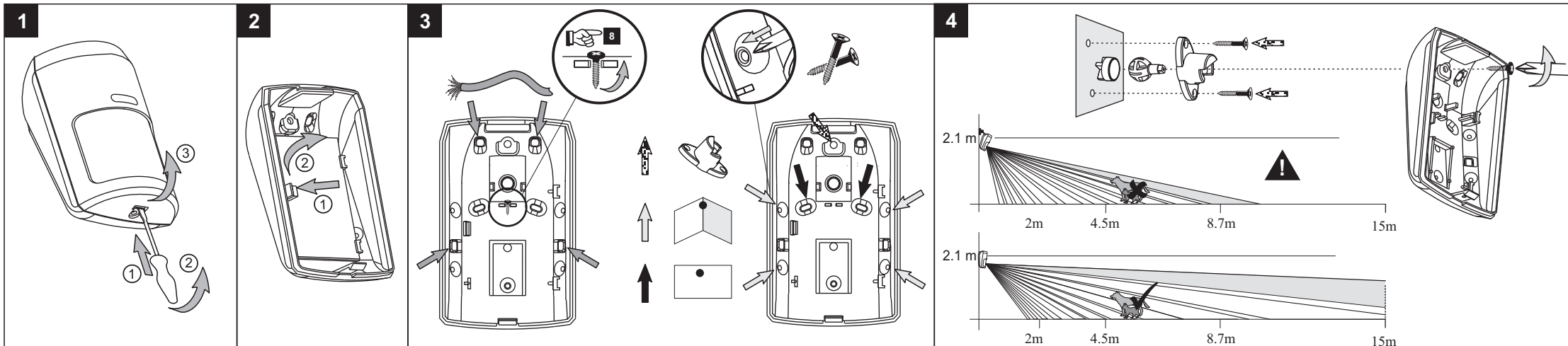
Le caratteristiche principali di questo prodotto sono:

- ☐ Immunità agli animali
- ☐ Doppio sensore a basso rumore
- ☐ L'Algoritmo "Network Neurale"
- ☐ Portata: 1,5mt ~ 11mt
- ☐ Il compenso di temperatura digitale
- ☐ Taratura e testing al 100%
- ☐ Semplice montaggio senza viti
- ☐ La regolazione per 25/40kg (55/90lb)
- ☐ Funzione PREALLARME - LED indicatore di stato
- ☐ Protezione contro l'inversione di polarità
- ☐ Relé OptoMOS per garantire lunga vita

## TECHNICAL SPECIFICATIONS \* ТЕХНИЧЕСКИ ХАРАКТЕРИСТИКИ \* ESPECIFICACIONES \* CARACTÉRISTIQUES TECHNIQUES \* ТЕХНИЧЕСКИЕ ХАРАКТЕРИСТИКИ \* TEKNİK ÖZELLİKLER \* SPECIFICHE TECNICHE

Operating voltage	Захранващо напрежение	Tensión de alimentación	Tension d'alimentation	Напряжение питания	Çalışma voltajı	Alimentazione	9 - 18 V DC
Current consumption	Консумация	Consumo	Consumation	Ток потребления	Çektiği akım	Consumo	< 14 mA
Contact alarm switch	Алармен контакт	Contacto de alarma	Contact d'alarme	Контакт тревоги	Kontakt geçiş voltajı ve akımı	Contacto Relé	NC 30 V DC @ 100 mA (5 Ω)
Tamper switch	Тамперен ключ	Interruptor de tamper	Commutateur tamper	Тамперный ключ	Tamper kontak geçiş voltajı ve akımı	Tamper	NC 18 V DC @ 50 mA
Working temperature	Работна температура	Temperatura de funcionamiento	Température de travail	Рабочая температура	Çalışma ısı aralığı	Temperatura di Funzionamento	-20 °C - +50 °C
PET Immunity	Защита от домашни любимци	Inmune contra mascotas	Protection contre animaux	Защита от домашних питомцев	PET immunity (Evcil hayvan algılama)	Immunità agli animali	25/40kg (55/90lb)
RF immunity	RF защита	Protección RF	Protection RF	RF защита	RF bağırsıklığı (filtreleme)	Immunità RF	10 V/m @ 80 MHz - 2 GHz
Electrostatic immunity	Електростатична защита	Protección electrostática	Protection électrique	Электростатическая защита	Electrostatic bağırsıklık (korumalı)	Immunità Elettrostatica	8 kV
White light immunity	Защита от дневна светлина	Protección de la luz diurna	Protection contre lumière blanche	Защита от дневного света	Beyaz ışık koruma	Immunità alla luce bianca	6 500 Lux
Walk detection speed	Скорост на детектиране	Velocidad de detección	Vitesse de détection	Скорость детекции	Yürüyüş hızı bulma aralığı	Velocità rilevazione	0.2m/s - 3.5m/s
Coverage angle	Ъгъл на покритие	Ángulo de cobertura	Angle de la portée	Угол покрытия	Görüş açısı	Angolo di Copertura	90°
Coverage range	Зона на покритие	Zona de cobertura	Portée	Зона покрытия	Algılama mesafesi	Portata	1.5 - 15m
Mounting height	Височина на монтаж	Altura de montaje	Hauteur de montage	Высота монтажа	Normal Montaj yüksekliği	Altezza di Installazione	1.5 - 3.6m (2.1m)
Number of detection zones	Брой зони на детекция	Número de zonas de detección	Nombre de zones de détection	Количество зон детекции	Dedektör bölgelerinin sayısı	Numero di zone	54
Dimensions	Размери	Dimensiones	Dimensions	Размеры	Boyutları	Dimensioni	62 x 97 x 50mm
Weight	Тегло	Peso	Poids	Вес	Ağırlığı	Peso	74 g
Range when mounted in a corner	Обхват при монтаж в ъгъл	Diapasón en montaje en ángulo	Portée chez un montage au coin	Зона захвата при монтаже в угъ	Köşe montajında algılama mesafesi	Portata con installazione ad angolo	12m x 12m (90°)
Range when mounted on a wall	Обхват при монтаж на стена	Diapasón en montaje en pared	Portée chez un montage au mur	Зона захвата при монтаже на стене	Düz duvar montajda algılama mesafesi	Portata con installazione a parete	17m x 15m (90°)
Warm up time	Време за установяване	Tiempo de puesta en funcionamiento	Temps de réaction	Время готовности	Dedektör ortama uyum süresi	Tempo di Riscaldamento	30s

## INSTALLATION \* ИНСТАЛИРАНЕ \* INSTALACIÓN \* INSTALLATION \* УСТАНОВКА \* MONTAJ UYGULAMASI \* INSTALLAZIONE



**!**

**5**

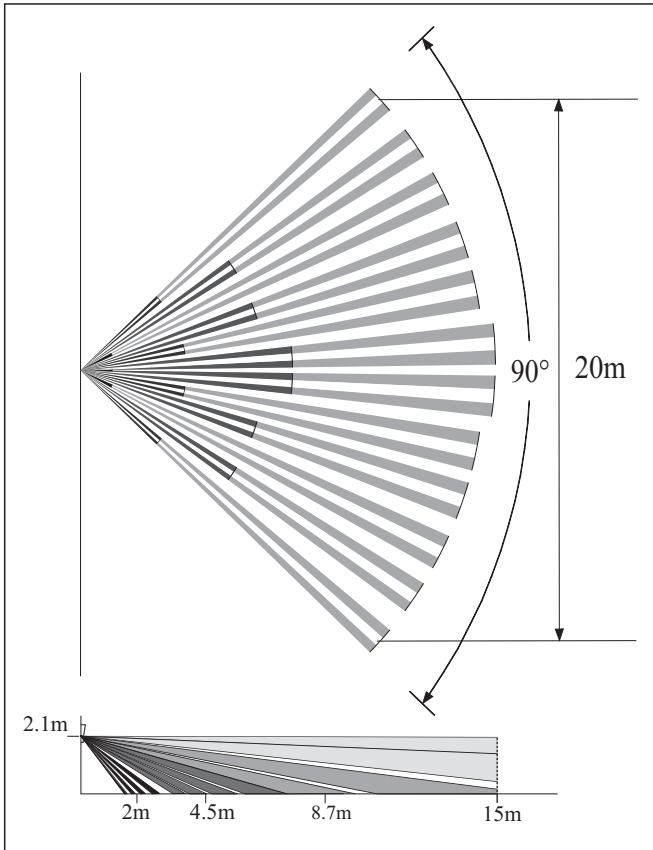
**6**

**7**

**8**

This manual is subject to change without notice!  
 Производителят си запазва правото на промени без предизвестие!  
 El productor se reserva el derecho de introducir modificaciones sin aviso previo!  
 Le producteur conserve le droit de modifications sans préavis!  
 Производителят си запазва правото на изменения без предупреждение!  
 Bu bilgilier üzerinde haber verilmeksizin değişiklik hakkı tutulmuştur!  
 Al fine di migliorare il prodotto, questo manuale è soggetto a cambiamenti senza alcun preavviso!

LENS PATTERNS \* ЗОНИ НА ПОКРИТИЕ \* ZONAS DE COBERTURA \* ZONES DE REVÊTEMENT \* ЗОНЫ ПОКРЫТИЯ \* LENS \* DIAGRAMMA DEI FASCI DI RILEVAZIONE



ADJUSTMENTS \* НАСТРОЙКА \* AJUSTE \* AJUSTAGE \* НАСТРОЙКА \* ADIM SEÇENEĞİ \* REGOLAZIONI \*

**1**

0.3 - 2.5 m/s

PET 25kg (55lb) P1P2

PET 40kg (90lb) P1P2

LED ON/OFF

LED ON/OFF

LED ON/OFF

LED ON/OFF

PREALARM Situation - fast single blink  
 ПРЕДАПАРМЕНА ситуация - бързо премигване  
 Situación de PREALARMA - Un parpadeo rápido  
 PREALARM situation - un court clignotement  
 Состояние предварительной тревоги - быстрый одиночный проблеск  
 Ön Alarm Fonksiyonu - Tek Olarak Hızlı Yanıp Söner  
 Situazione PREALLARME - lampeggio singolo rapido

TEST \* TECT \* PRUEBA \* ZONES DE LA PORTÉE ET TEST \* TECT \* ALGILAMA TESTİ \* TEST DI RILEVAZIONE

<p>The walk test is a consecutive coverage zones determination (see the diagram).                  To perform this test, walk through a selected coverage zone. Make sure the LED goes on when entering the zone.                  It is recommended to perform this test each week.</p>	<p>Тестът за движение представлява последователно определяне на зоните на покритие (виж диаграмата).                  За да извършите теста, преминайте през обсега на избрана зона на покритие от детектора. Уверете се, че светодиодът светва при навлизане в зоната.                  Препоръчително е да извършвате теста за движение всяка седмица.</p>	<p>La prueba de movimiento representa una determinación sucesiva de las zonas de cobertura (ver el diagrama).                  Para que se efectúe la prueba, pásese por la gama de una zona de cobertura que ha sido escogida por el detector. Asegúrese de que el diodo luminiscente se ilumina al penetrar en la zona.                  Es recomendable realizar cada semana la prueba de movimiento.</p>	<p>Le test de mouvement représente une détermination consécutive des zones de la portée (voyez la diagramme).                  Pour réaliser le test, passez par le champ d'action de la zone de la portée du détecteur. Assurez-vous que le LED brille quand vous entrez dans la zone.                  Il est recommandable qu'on réalise le test de mouvement chaque semaine.</p>	<p>Тест на сработване датчика при движението представлява последователно определяне зон покрития (см. диаграмму).                  Для совершения теста, пройдите по выбранной зоне покрытия датчика. Убедитесь, что светодиод светится при вхождении в зону.                  Рекомендуется совершать тестирование на движение каждую неделю.</p>	<p>Algılama testi şemada gösterilen bölgeler arasında hareket edilerek uygulanır (şekle bakınız) bu testin uygulayabilmek için pir algılama alanına doğru yürüyün, pir dedektörün algılama alanına girdiğinizde LED ışığının yandığını görmelisin. Bu algılama testi haftada bir kez yapılması tavsiye edilir.</p>	<p>Il Walk Test è una constatazione della copertura delle zone (fare riferimento alla figura).                  Per eseguire questo test, camminare attraverso la zona coperta. Verificare che si accenda il LED quando si entra nella zona.                  Si consiglia l'esecuzione di questo test una volta alla settimana.</p>
--	--	--	--	--	--	--