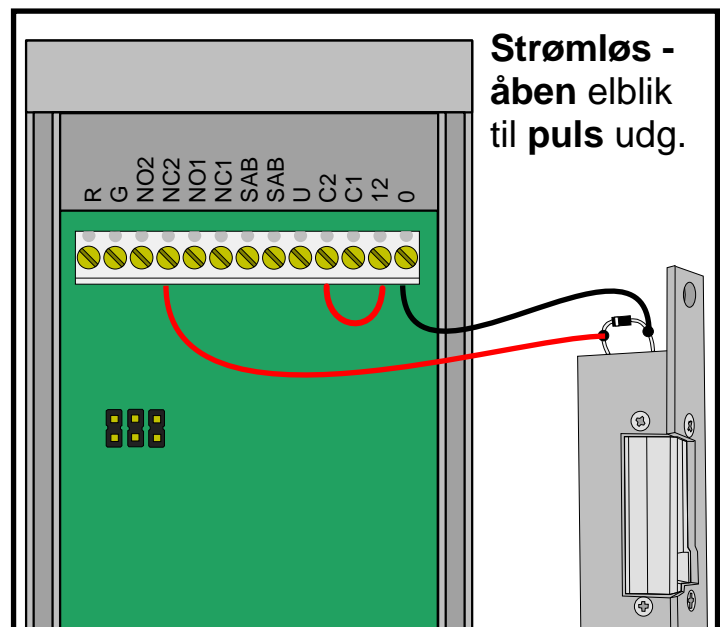
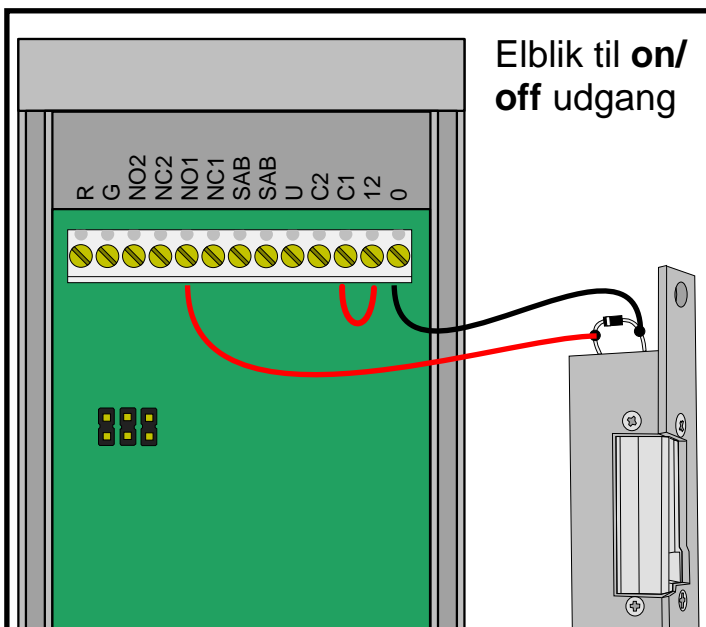
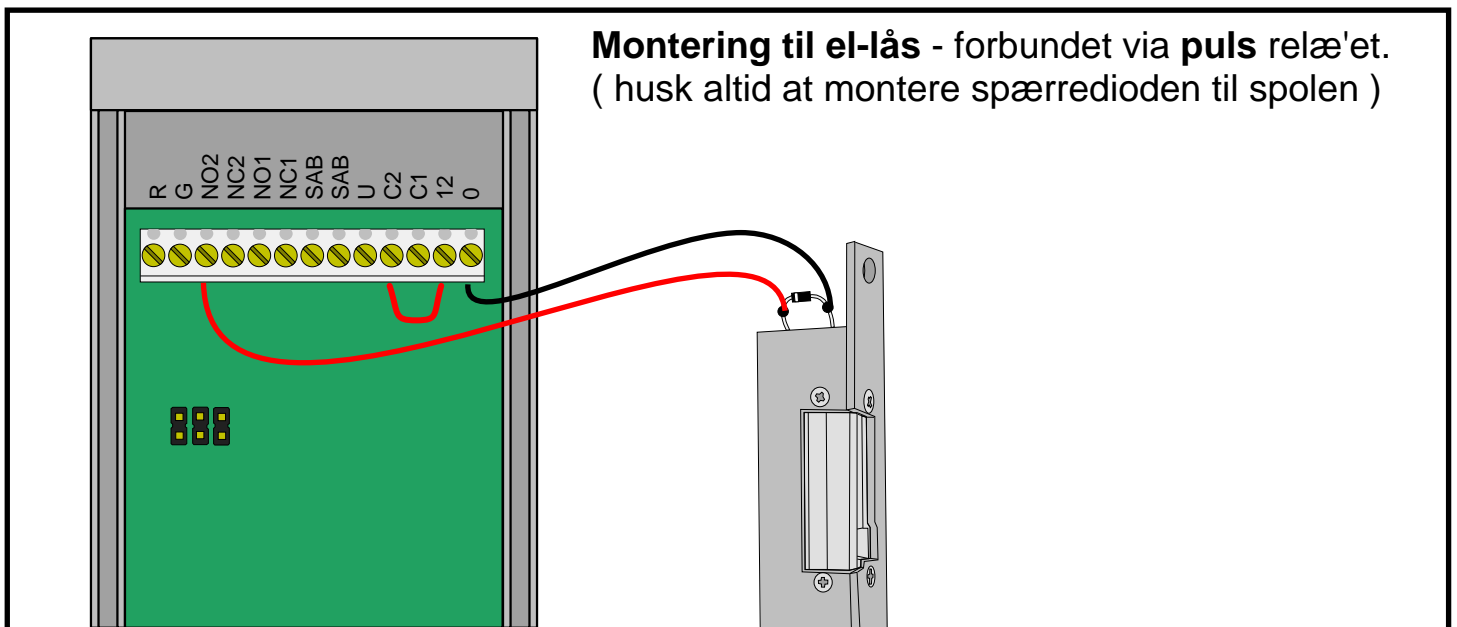
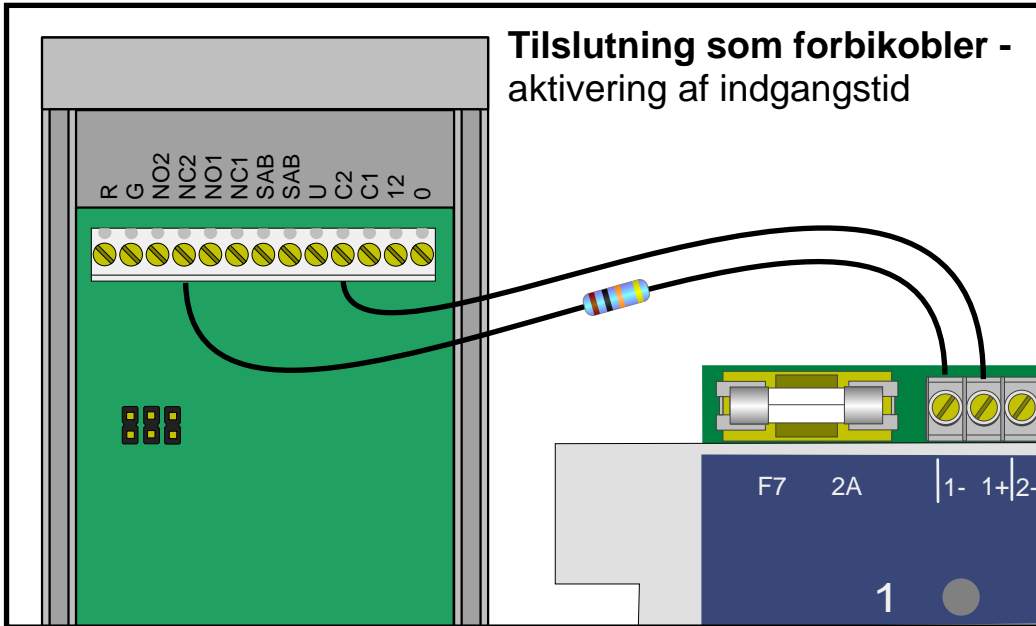
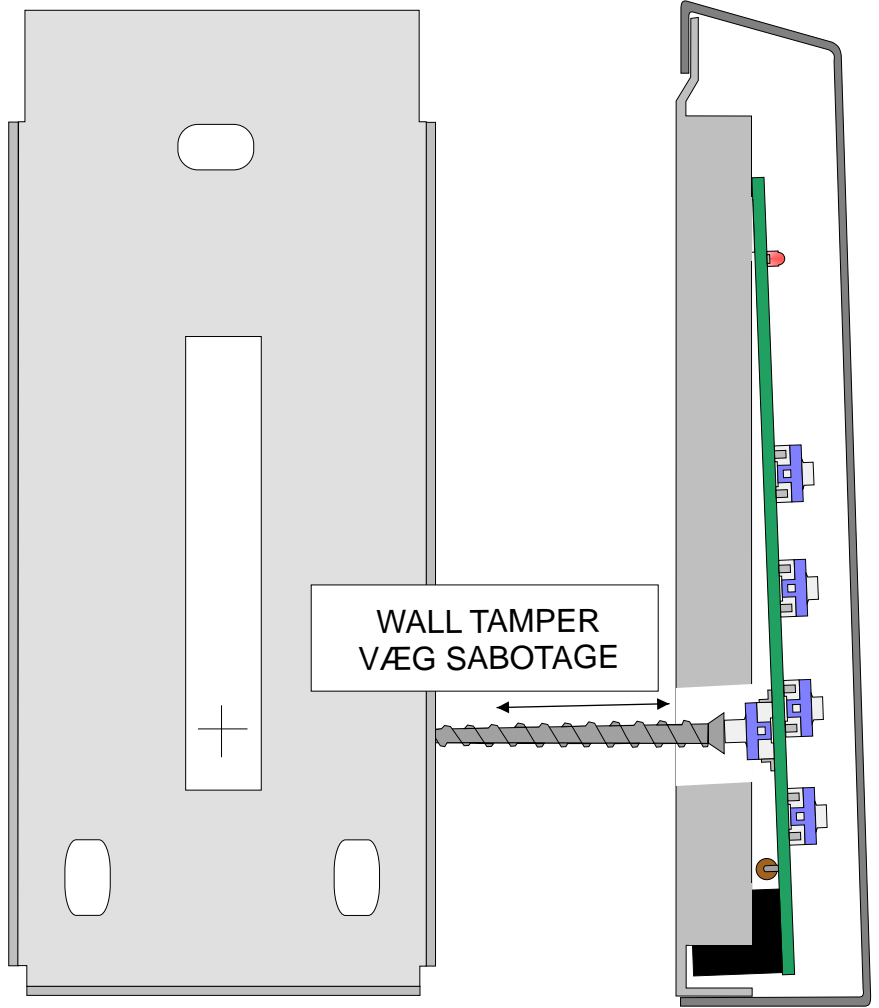


SSI 1100

Manual

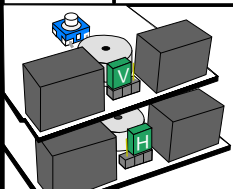




Lysdiode kontrol:

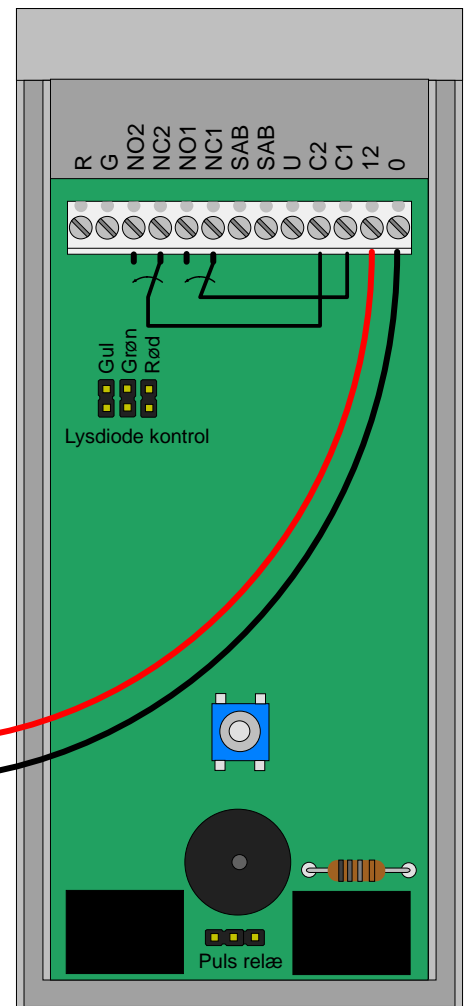
Til hver farve lysdiode er der en afbryder (jumper), når denne tages af slukkes lysdioden.
 Når man bruger R eller G indgangen skal jumperen afmonteres
 R (rød) jumper til højre , G (grøn) jumper i midten

R	Rød lysdiodestyring, tilslut 12v & flyt jumper
G	Grøn lysdiodestyring, tilslut 12v & flyt jumper
NO2	NO puls relæ
NC2	NC puls relæ
NO1	NO on/off relæ
NC1	NC on/off relæ
SAB	Sabotage kontakt NC
SAB	Sabotage kontakt NC
U	Udtryk, tilslut 12v - puls relæ trækker
C2	C puls relæ
C1	C on/off relæ
12	12v DC forsyning
0	0v DC forsyning



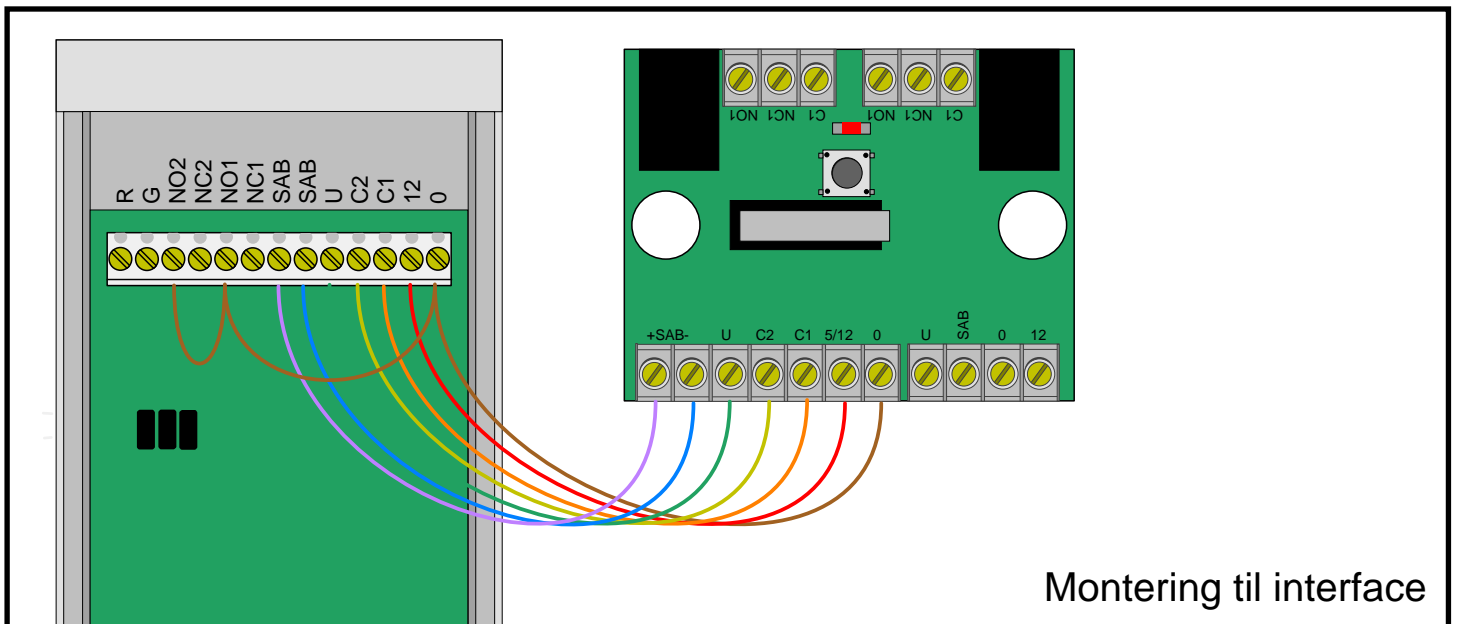
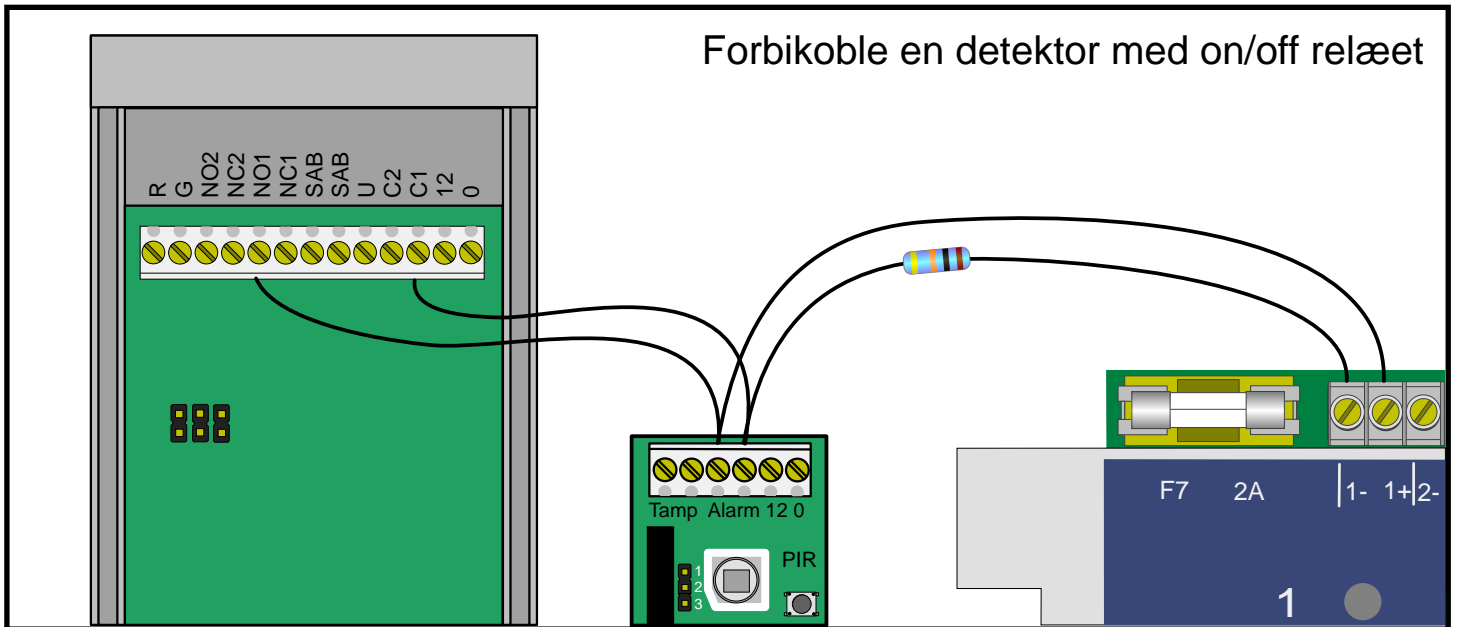
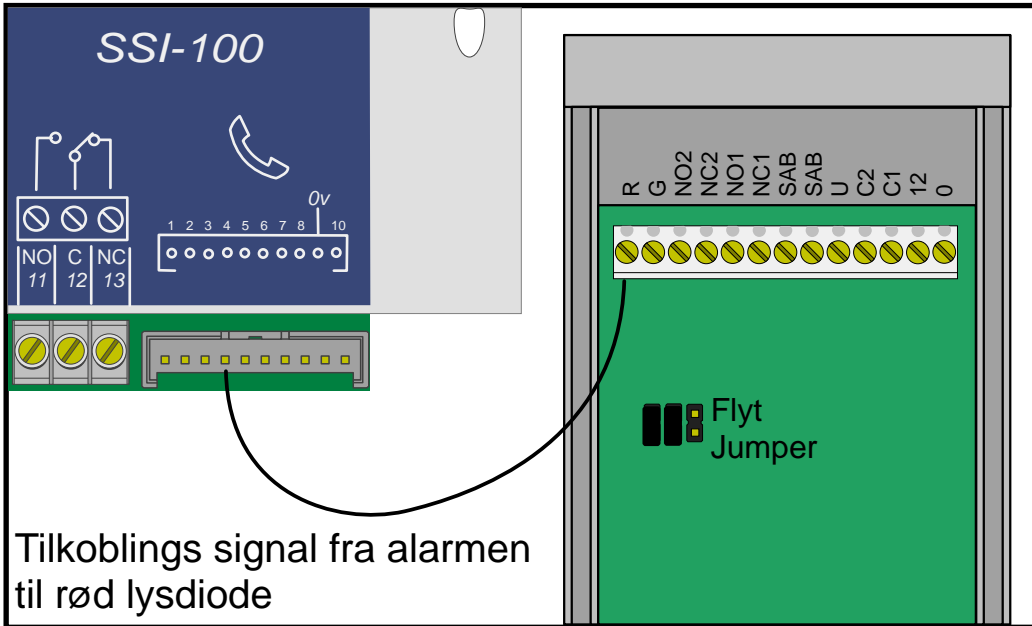
Puls relæ kontrol

Med jumperen monteret til venstre fungerer relæ'et sådan at der er forbindelse mellem C og NO når det aktiveres, hvis jumperen er monteret til højre fungerer relæ'et modsat (aktiv - forbindelse mellem C og NC).

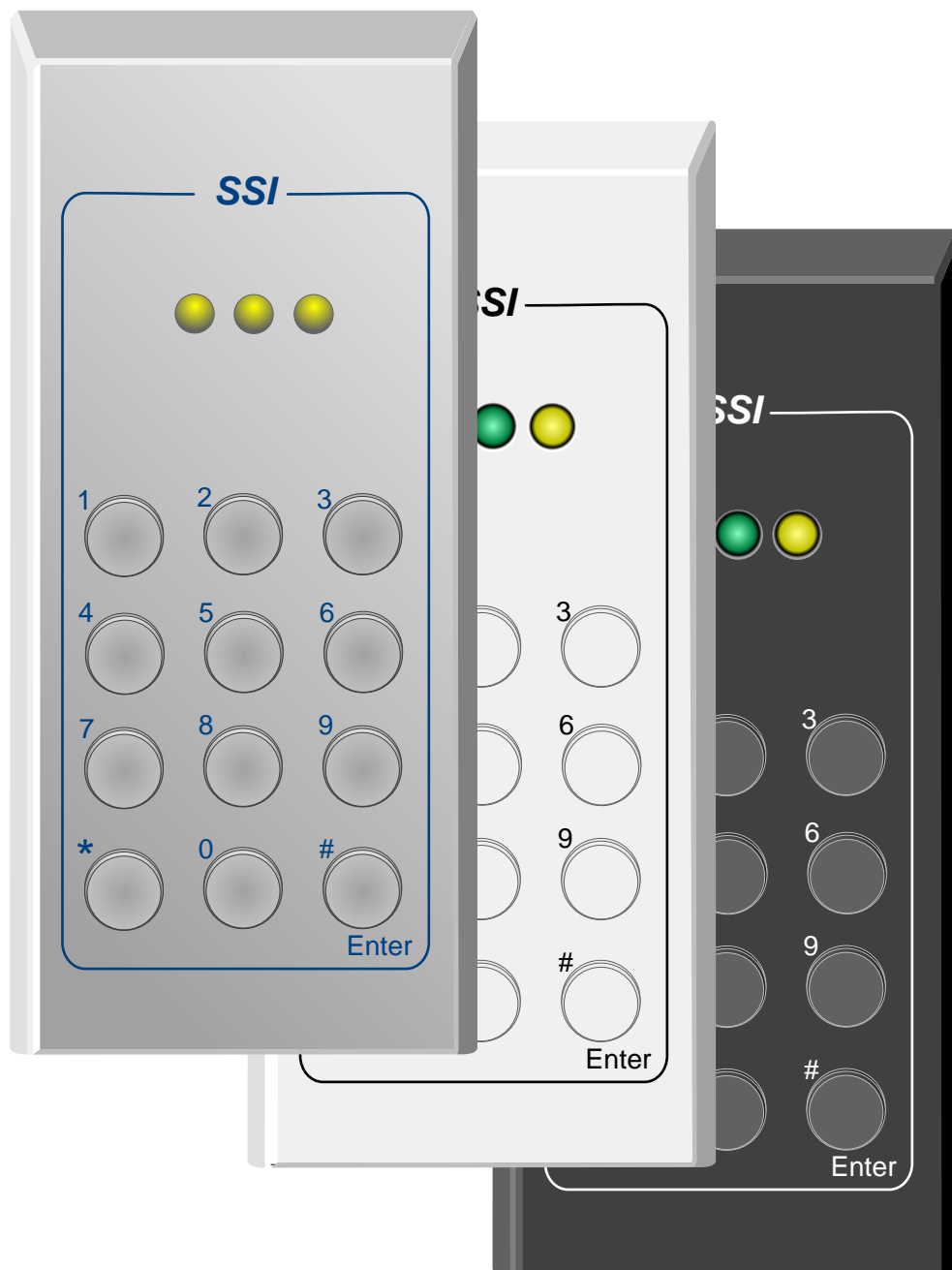


SSI 1100

Manual



SSI 1100 R / hvid / sort



Manual

8/8-2001

Læs dette før brug

SSI 1100 er et kodetastatur der kan indeholde **49 forskellige brugerkoder**, disse koder kan være fra **1 til 8 cifre** og kan uafhængigt af hinanden trække en eller begge udgange.

For at få adgang til at ændre koderne skal man bruge en sikkerhedskode afsluttet med # derefter vil den røde og gule lampe blinke. Når lamperne blinker har man mulighed for at ændre koderne, hvis man ikke har tastet noget i 12 sekunder vil lamperne holde op med at blinke og det er ikke længere muligt at programmere.

ADGANG TIL MENU 1 : sikkerhedskode #

Koderne bliver i hukommelsen også ved spændingstab. Fra fabrik er sikkerhedskoden 2580 og første brugerkode 1234.

Disse koder og alle andre programmerede kan slettes ved at fjerne spændingen, holde # tasten nede, tilslut spænding og når rød og gul lampe blinker kan koderne igen programmeres.

ADGANG TIL MENU 2 : Fjern strømmen - hold # nede - tilslut strøm - når rød og gul lampe blinker er man i menu'en og alle koder er slettet incl. 1234 og 2580

Hvis timeren til udgang 2 (opkode 00) programmeres til 0 sekunder, skifter udgangen fra timer funktion til on/off funktion.

For at slette en fejlindtastning tast *

For at betjene tastaturet tast (brugerkode) + #

Når tast trykkes skal buzzeren altid lyde.

Ændre sikkerhedskode og programmer ny kode :

1. følg adgang til menu 1 eller 2 fra før.

2. tast **00** - tast **ny sikkerhedskode**

3. - # -

5. tast hvor mange **sekunder puls relæet** skal stå trukket (0 - 99 sek.)

6. - # -

7. tast **01** - **ny brugerkode**

8. - # -

9. **rød** lampe (**1**) for **on/off** relæ og/eller **gul** lampe (**2**) for **puls** relæ

10.- # -

afslut med * eller fortsæt på samme måde med 02-49.